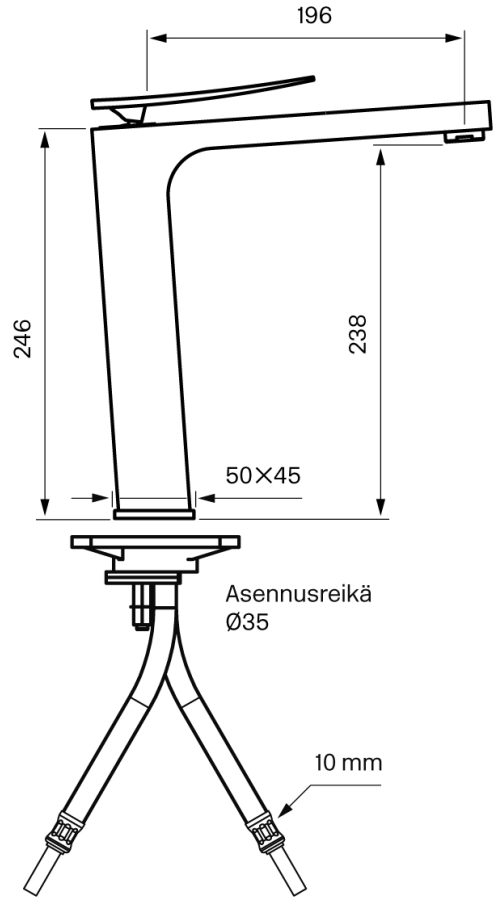


Tapwell

Käyttö & Huolto



ELY 081

Pesuallashana

Art. nr:
Kromi 8227392

Keraaminen käyttöventtiili ZA91180
Poresuutin ZAER002

Puhdistus

Käytä hanan puhdistamiseen pehmeää liinaa ja haaleaa vettä saippualliuoksella.

Pinta ei siedä emäksisiä, happamia tai hankaa-
via puhdistusaineita.

Kupari-hana patinoituu vahvemmin, joten kiil-
lotus on työläämpää.

Kalkinpoisto

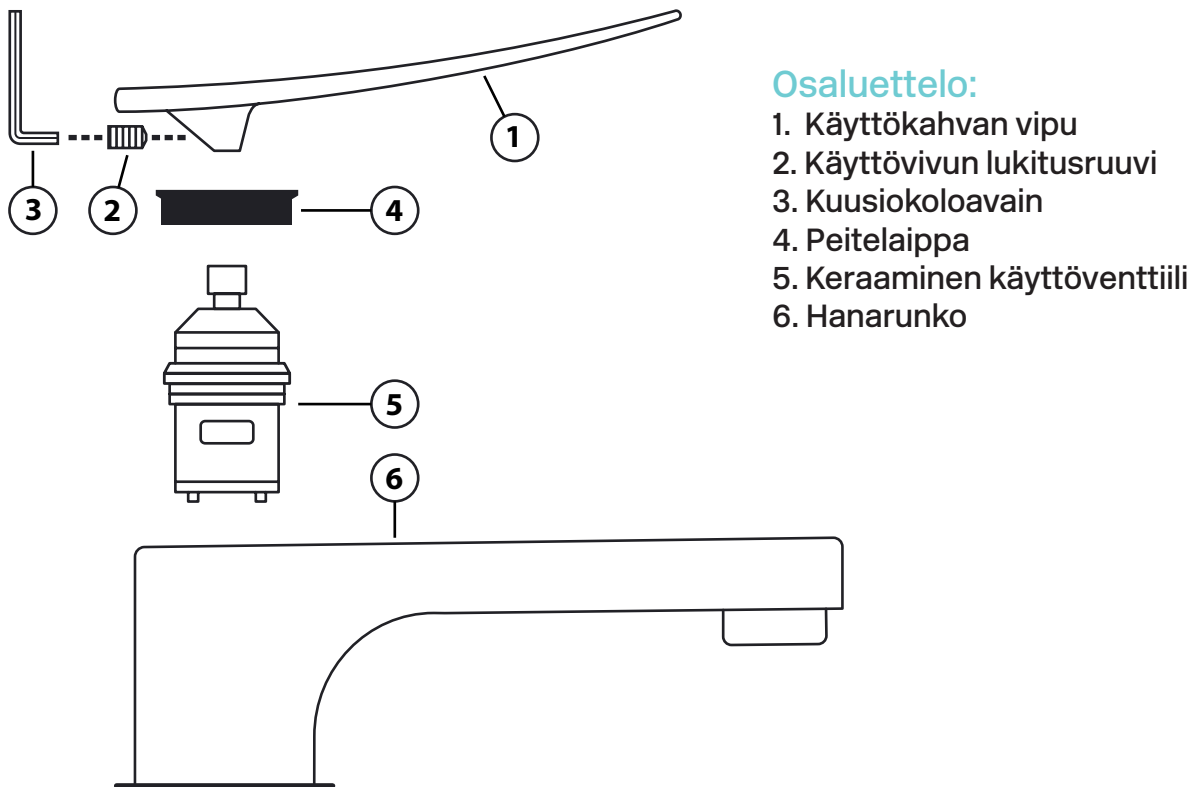
Poresuuttimet ja suihkukahvat saa puhdis-
tettua tarvittaessa kalkista, asettamalla ne
vesi-etikkaliuokseen pariiksi tunniksi.

Voitelu

Voitelu vain silikonirasvalla.

Keraamisen sisäosan irrottaminen

Keraaminen sisäosa irrotetaan, jos hanassa ilmenee vuotoa, hanan virtaama tai lämpötilan säätö ei toimi kunnolla.



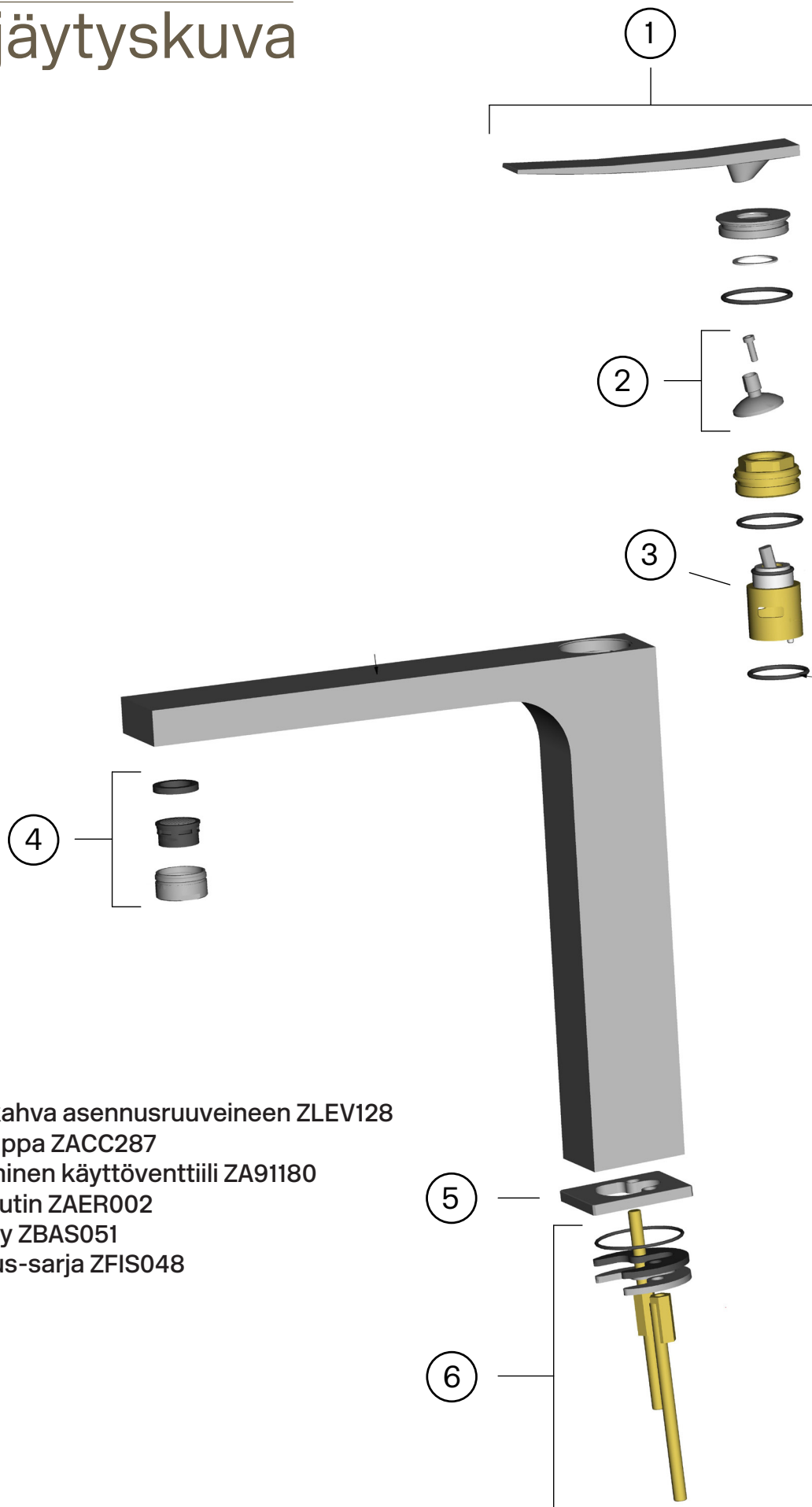
OHJE:

HUOM!! - päälinjan vesi on kytkettävä pois päältä!

1. Kun vedet sekoittajaan (6) on kytketty pois päältä, tyhjennä hanaan jäänyt jäännösvesi avaamalla sekoittajan virtaus käyttövivusta.
2. Löysää lukitusruuvia (2) kuusiokoloavaimella (3) siten, että käyttövipu (1) voidaan vetää suoraan ylöspäin hanarungon (6) kannattimesta.
3. Peitelaippa (4) irrotetaan sekoittimen rungosta (6) muovisella tai vastaavalla naarmuttamattomasta materiaalista valmistetun kapean reunan avulla. Laipassa ei ole kierteitä, vaan se on painettuna sekoittimen runkoon.
4. Kierrä käyttöventtiiliä (5) auki hylsyavaimella (24mm)
5. Käyttöventtiili (5) poistetaan käsin ja sekoittimen kotelotila puhdistetaan perusteellisesti vieraista hiukkasista ja kalkkikerroksista. Sekoitin huuhdellaan.
6. Asenna uusi käyttöventtiili. Asennuksen aikana venttiili täytyy kääntää asentoon, jossa venttiilin pohjassa olevat ohjaustapit osuvat sekoittajan kotelon pohjassa oleviin koloihin.
7. Tuotteen kokoonpano takaisin suoritetaan käänteisessä järjestyksessä.

Tapwell

Räjätyskuva



1. Käyttökahva asennusruuveineen ZLEV128
2. Peitelaiippa ZACC287
3. Keraaminen käyttöventtiili ZA91180
4. Poresuutin ZAER002
5. Aluslevy ZBAS051
6. Asennus-sarja ZFIS048