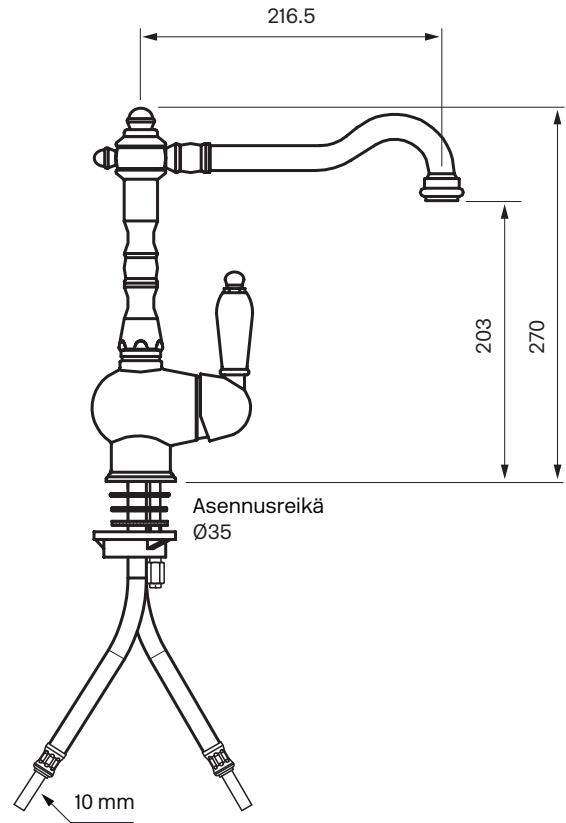


Tapwell

Käyttö & Huolto



FME 181

Keittiöhana Classic.

Art. nr:

Kromi 8308904

Messinki 8227534

Keraaminen käyttöventtiili ZA91150

Poresuutin ZAER018

Puhdistus

Käytä hanan puhdistamiseen pehmeää liinaa ja haaleaa vettä saippualliuoksella.

Pinta ei siedä emäksisiä, happamia tai hankkavia puhdistusaineita.

Kalkinpoisto

Poresuuttimet ja suihkukahvat saa puhdistettua tarvittaessa kalkista, asettamalla ne vesi-etikkaliuokseen pariksi tunniksi.

Voitelu

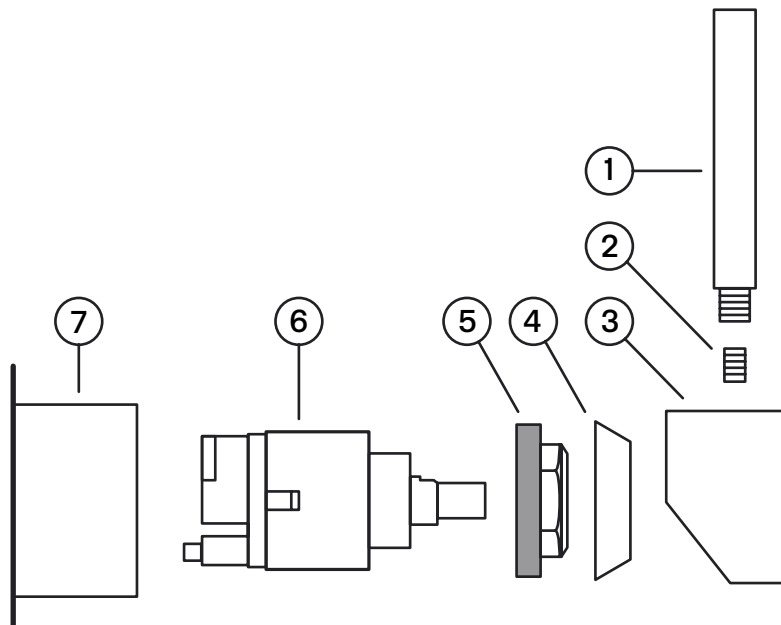
Voitelu vain silikonirasvalla.

Keraamisen sisäosan irrottaminen

Keraaminen sisäosa irrotetaan, jos hanassa ilmenee vuotoa, hanan virtaama tai lämpötilan säätö ei toimi kunnolla.

Osaluettelo:

1. Käyttökahvan vipu
2. Käyttövivun lukitusruuvi
3. Käyttökahvan runko
4. Peitelaippa
5. Käyttöventtiilin lukitusmutteri
6. Keraaminen käyttöventtiili
7. Hanarunko



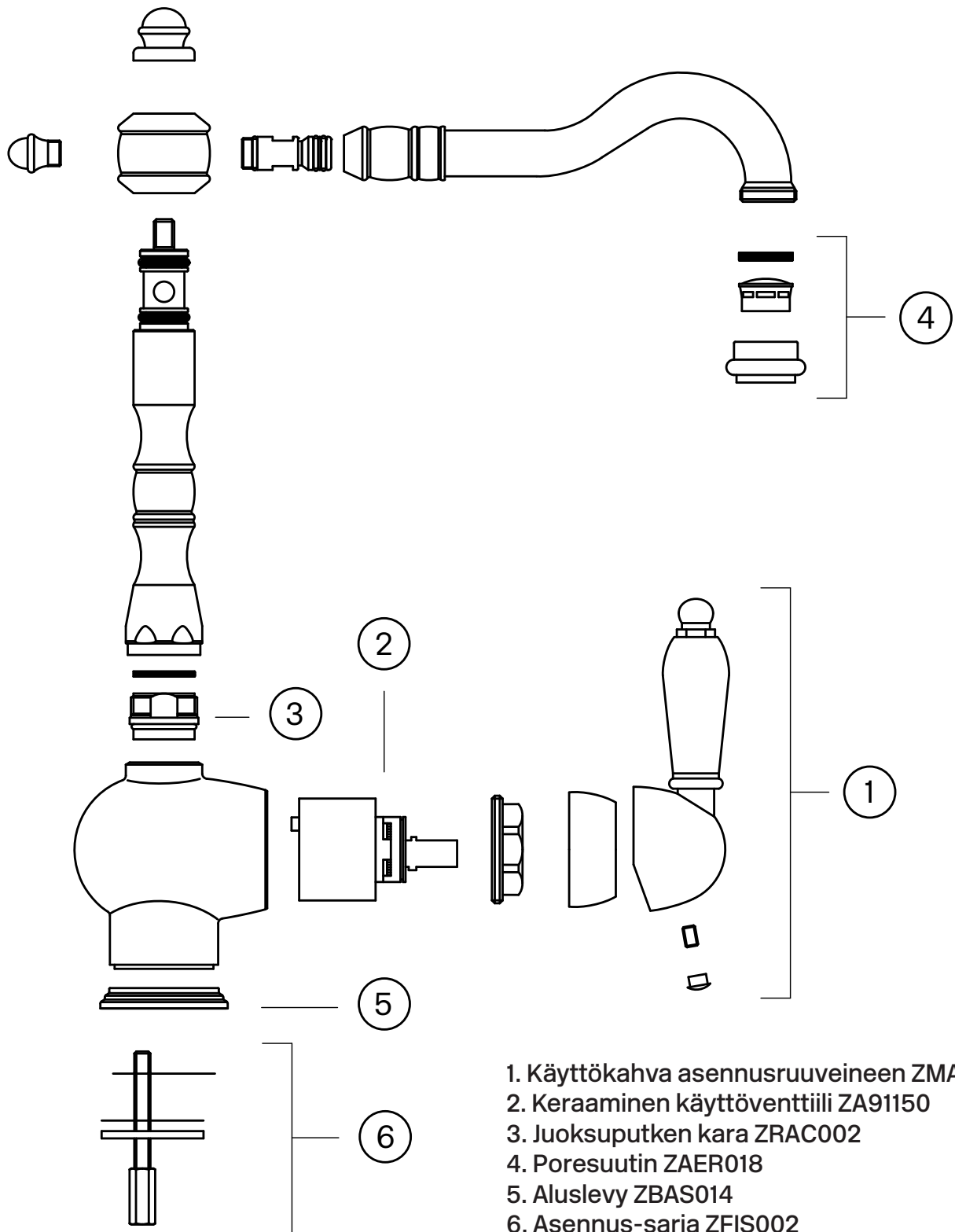
OHJE:

HUOM!! - päälinjan vesi on kytkettävä pois päältä!

1. Kun vedet sekoittajaan (7) on kytketty pois päältä, tyhjennä hanaan jäänyt jäännösvesi avaamalla sekoittajan virtaus käyttövivusta.
2. Irrota käyttökahvan vipu (1) käyttökahvan rungosta (3) käsin kiertämällä.
3. Löysää vipua (3) pitävä kiinnitysruuvi (2) 2,5 mm kuusiokoloavaimella ja poista käyttökahvan runko sekoittajasta.
4. Peitelaippa (4) irrotetaan käsin kiertämällä.
5. Kierrä ja avaa käyttöventtiilin (6) lukitusmutteri (5) auki kiintoavaimella.
6. Käyttöventtiili (6) vedetään käsin ulos ja sekoittimen koteloita puhdistetaan perusteellisesti vieraista hiukkasista ja kalkkikerroksista. Sekoitin huuhdellaan.
7. Asenna uusi käyttöventtiili. Aseta venttiili paikalleen niin että, venttiilin pohjassa olevat ohjaustapit osuvat sekoittajan kotelon pohjassa oleviin koloihin.
8. Tuotteen kokoonpano takaisin, suoritetaan käänteisessä järjestyksessä.

Tapwell

Räjätyskuva



1. Käyttökahva asennusruuveineen ZMAN041
2. Keraaminen käyttöventtiili ZA91150
3. Juoksuputken kara ZRAC002
4. Poresuutin ZAER018
5. Aluslevy ZBAS014
6. Asennus-sarja ZFIS002

Virtaama-taulukko

FME 181

