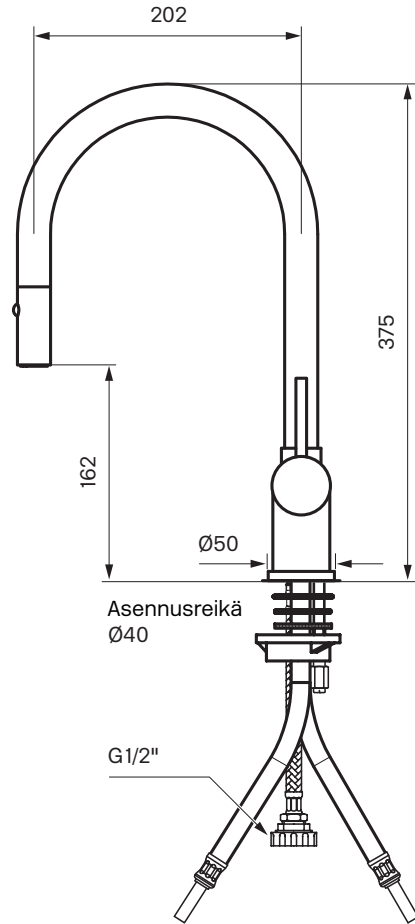


Tapwell

Käyttö & Huolto



SK 885

Keittiöhana ulosvedettävällä suihkulla ja astianpesukoneliitännällä.

Art. nr:
Kromi 9418316

Keraaminen käyttöventtiili ZA91151
Käsिसuihku ZDOC090

Puhdistus

Käytä hanan puhdistamiseen pehmeää liinaa ja haaleaa vettä saippualliuoksella.

Pinta ei siedä emäksisiä, happamia tai hankaa-
via puhdistusaineita.

Kalkinpoisto

Poresuuttimet ja suihkukahvat saa puhdis-
tettua tarvittaessa kalkista, asettamalla ne
vesi-etikkaliuokseen pariksi tunniksi.

Voitelu

Voitelu vain silikonirasvalla.

Keraamisen sisäosan irrottaminen

Keraaminen sisäosa irrotetaan, jos hanassa ilmenee vuotoa, hanan virtaama tai lämpötilan säätö ei toimi kunnolla.

Osaluettelo:

1. Käyttökahvan vipu
2. Käyttövivun lukitusruuvi
3. Käyttökahvan runko
4. Peitelaippa
5. Käyttöventtiilin lukitusmutteri
6. Keraaminen käyttöventtiili
7. Hanarunko



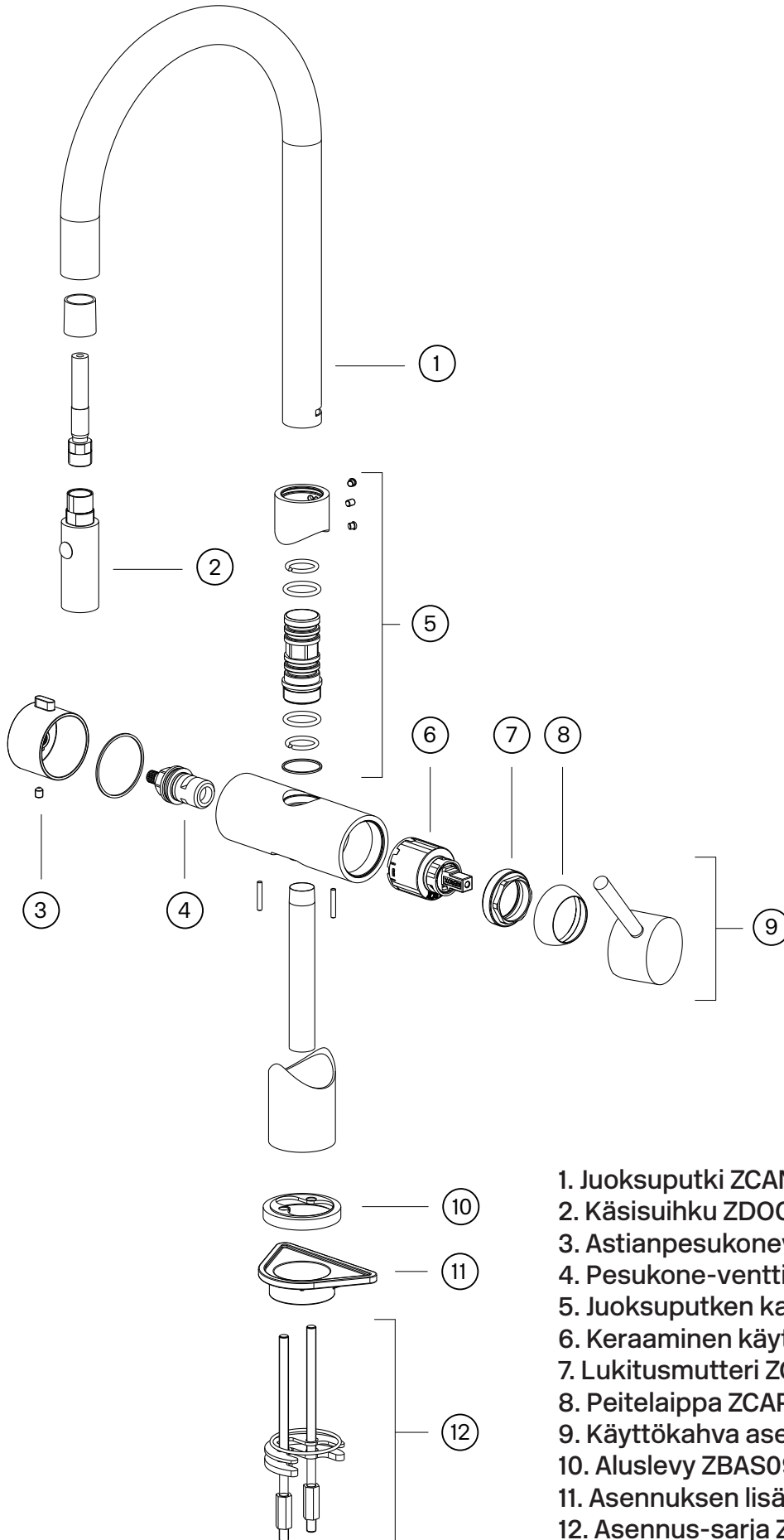
OHJE:

HUOM!! - päälinjan vesi on kytkettävä pois päältä!

1. Kun vedet sekoittajaan (7) on kytketty pois päältä, tyhjennä hanaan jäänyt jäännösvesi avaamalla sekoittajan virtaus käyttövivusta.
2. Irrota käyttökahvan vipu (1) käyttökahvan rungosta (3) käsin kiertämällä.
3. Löysää vipua (3) pitävä kiinnitysruuvi (2) 2,5 mm kuusiokoloavaimella ja poista käyttökahvan runko sekoittajasta.
4. Peitelaippa (4) irrotetaan käsin kiertämällä.
5. Kierrä ja avaa käyttöventtiilin (6) lukitusmutteri (5) auki kiintoavaimella.
6. Käyttöventtiili (6) vedetään käsin ulos ja sekoittimen koteloita puhdistetaan perusteellisesti vieraista hiukkasista ja kalkkikerroksista. Sekoitin huuhdellaan.
7. Asenna uusi käyttöventtiili. Aseta venttiili paikalleen niin että, venttiilin pohjassa olevat ohjaustapit osuvat sekoittajan kotelon pohjassa oleviin koloihin.
8. Tuotteen kokoonpano takaisin, suoritetaan käänteisessä järjestyksessä.

Tapwell

Räjätyskuva



Virtaama-taulukko

SK 885

