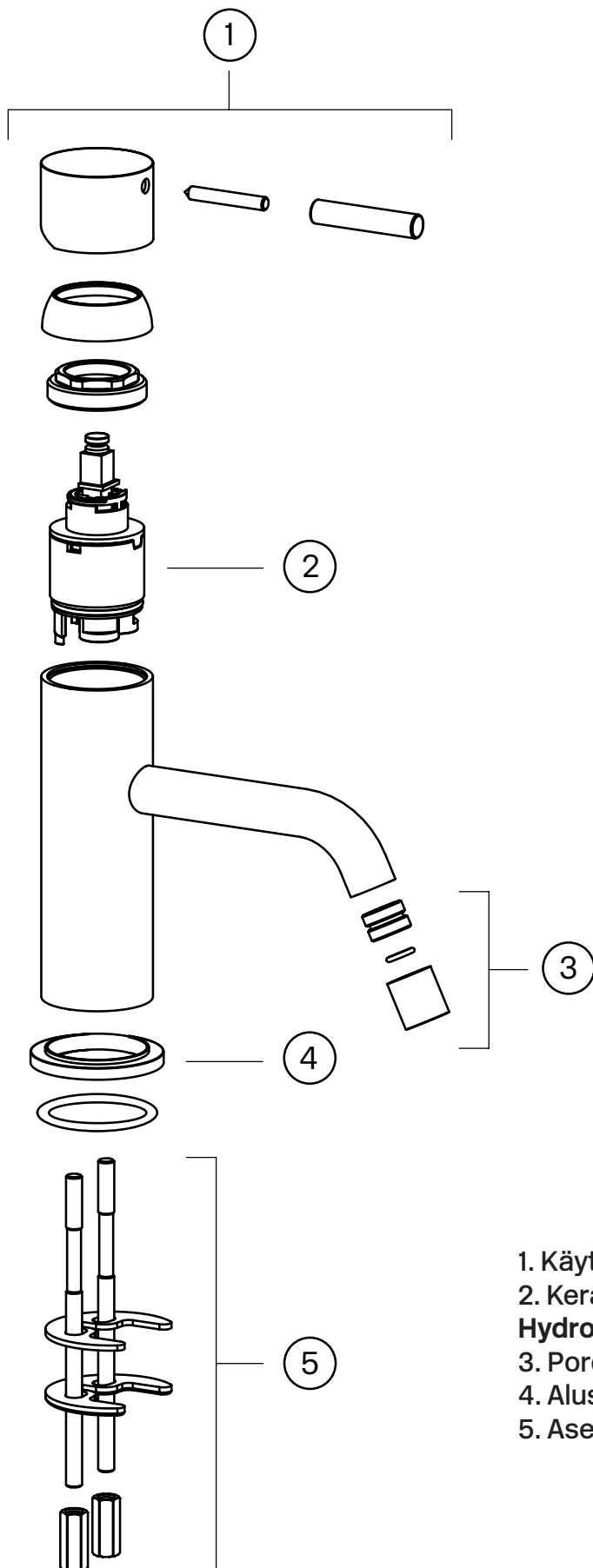


# Tapwell

## Räjätyskuva



1. Käyttökahva asennusruuveineen ZLEV501
2. Keraaminen käyttöventtiili ZA91103  
Hydroplast
3. Poresuutin ZAER501
4. Aluslevy ZBAS501
5. Asennus-sarja ZFIS501