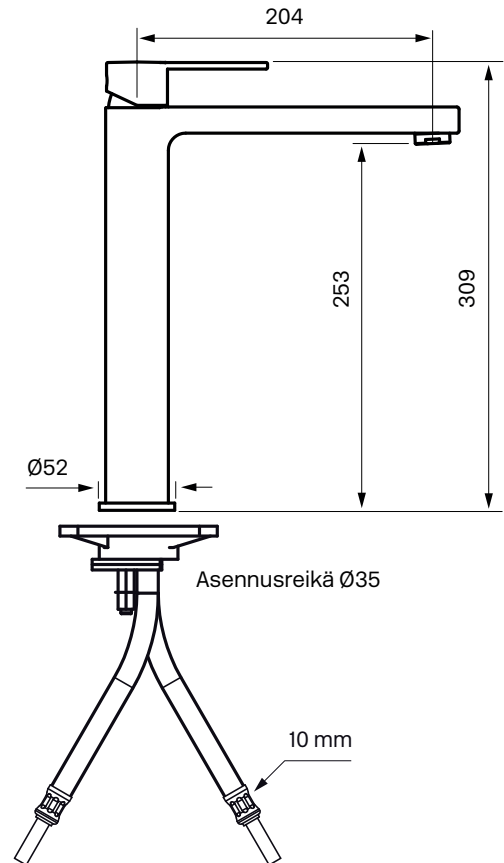


Tapwell

Käyttö & Huolto



RIN 081

Pesuallashana

Art. nr:

Kromi 8227463

Kupari 9420198

Mattamusta 9418048

Keraaminen käyttöventtiili ZA91191

Poresuutin ZAER002

Puhdistus

Käytä hanan puhdistamiseen pehmeää liinaa ja haaleaa vettä saippualliuoksella.

Pinta ei siedä emäksisiä, happamia tai hankaa-
via puhdistusaineita.

Kalkinpoisto

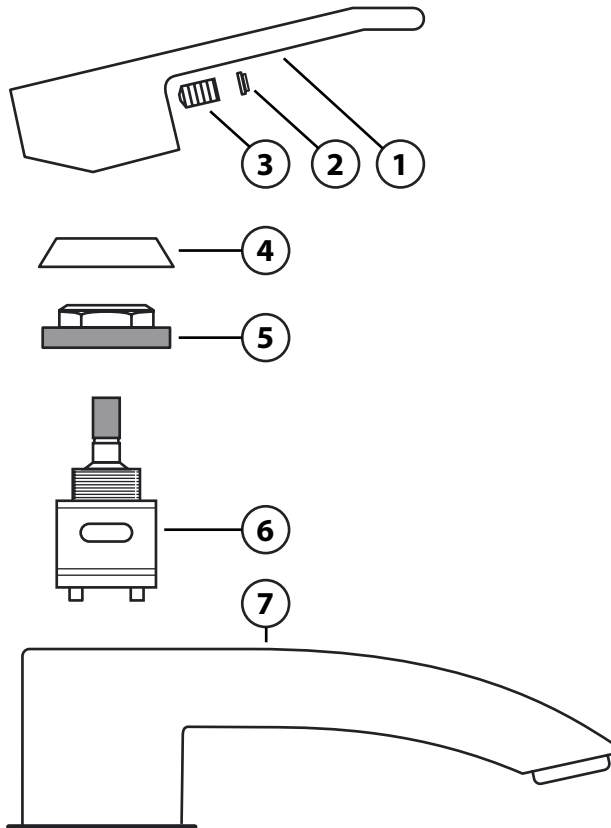
Poresuuttimet ja suihkukahvat saa puhdistettua tarvittaessa kalkista, asettamalla ne vesi-etikkaliuokseen pariksi tunniksi.

Voitelu

Voitelu vain silikonirasvalla.

Keraamisen sisäosan irroittaminen

Keraaminen sisäosa irroitetaan, jos hanassa ilmenee vuotoa, hanan virtaama tai lämpötilan säätö ei toimi kunnolla.



Osaluettelo:

1. Käyttökahva
2. Peitelaippa
3. Käyttökahvan lukitusruuvi
4. Peitelaippa
5. Käyttöventtiilin lukitusmutteri
6. Keraaminen käyttöventtiili
7. Hanarunko

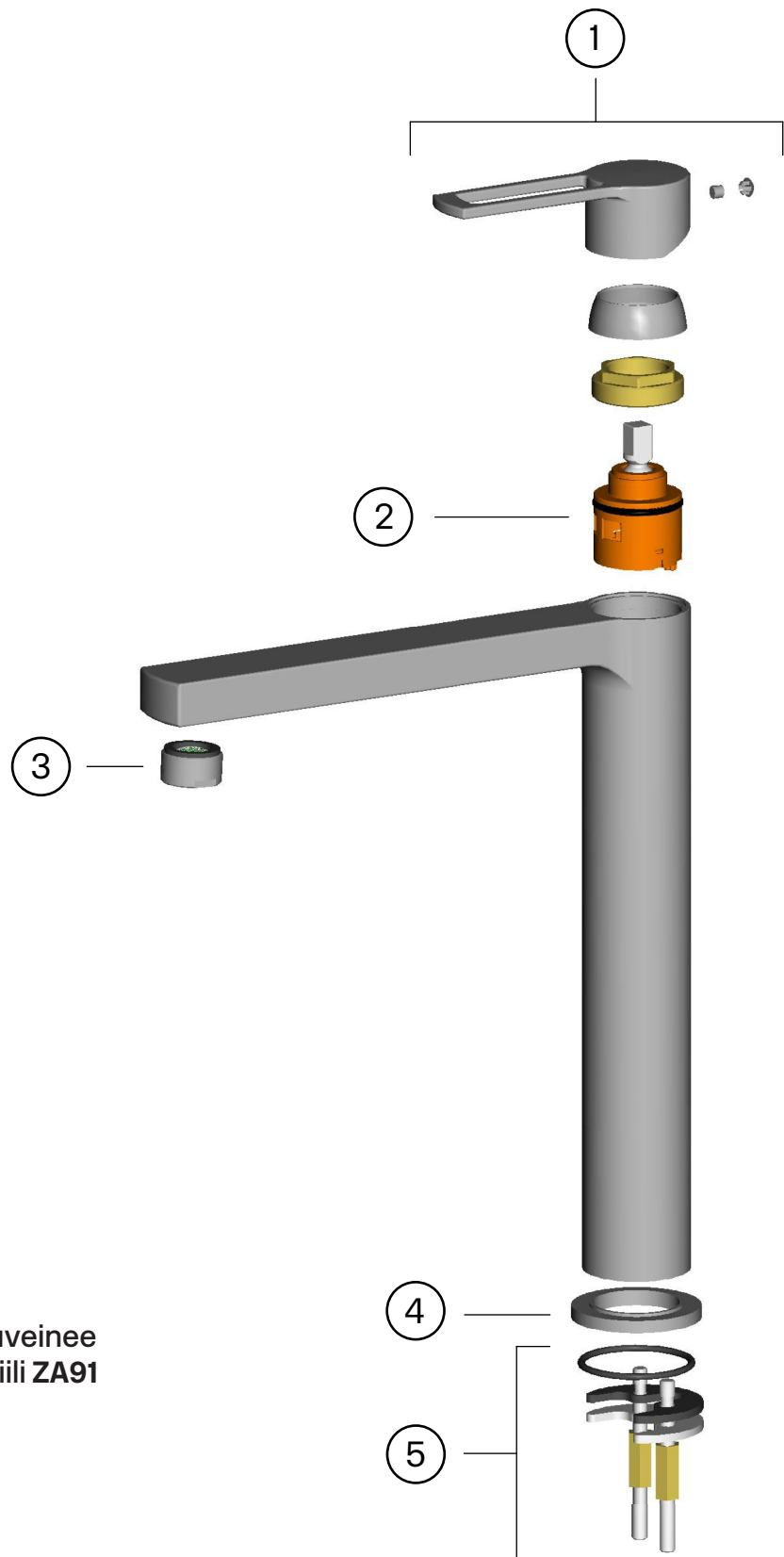
OHJE:

HUOM!! - päälinjan vesi on kytkettävä pois päältä!

1. Kun vedet sekoittajaan (7) on kytketty pois päältä, tyhjennä hanaan jäänyt jäännösvesi avaamalla hanan virtaus käyttövivusta.
2. Peitenasta (2) poistetaan ja käyttökahvan (1) lukitusruuvi (3) irroitetaan kuusiokoloavaimella (2,5mm tai 3 mm riippuen hanan mallista). **Huomioi, että joissakin hanamalleissa peitenasta (2) ja lukitusruuvi (3) sijaitsevat käyttökahvan (1) takana.**
3. Poista käyttökahva (1).
4. Peitelaippa (4) irrotetaan käsin kiertämällä.
5. Kierrä ja avaa keraamisen käyttöventtiilin (6) lukitusmutteri (5) kiintoavaimella.
6. Käyttöventtiili (6) vedetään käsin ulos ja sekoittimen kotelotila puhdistetaan perusteellisesti vieraista hiukkasista ja kalkkikerroksista. Sekoitin huuhdellaan.
7. Asenna uusi käyttöventtiili. Aseta venttiili paikalleen niin että, venttiilin pohjassa olevat ohjaustapit osuvat sekoittajan kotelon pohjassa oleviin koloihin.
8. Tuotteen kokoonpano takaisin, suoritetaan käänteisessä järjestyksessä.

Tapwell

Räjätyskuva



1. Käyttökahva asennusruuveineen
2. Keraaminen käyttöventtiili ZA91
3. Poresuutin ZAER002
4. Aluslevy ZBAS038
5. Asennus-sarja ZFIS004

Virtaama-taulukko

RIN 081

