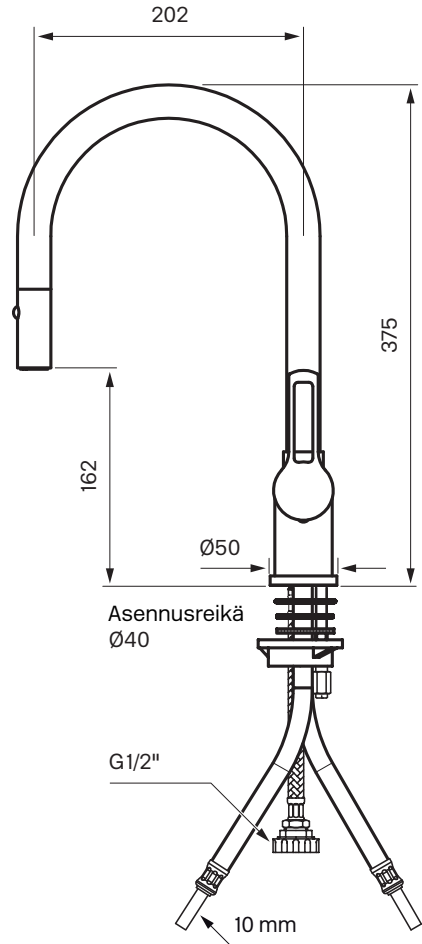


# Tapwell

## Käyttö & Huolto



### RIN 885

Keittiöhana ulosvedettävällä suihkulla ja astianpesukoneliitännällä.

Art. nr:  
Kromi **9418315**

Keraaminen käyttöventtiili **ZA91151**  
Käsिसuihku **ZDOC090**

### Puhdistus

Käytä hanan puhdistamiseen pehmeää liinaa ja haaleaa vettä saippualliuoksella.

Pinta ei siedä emäksisiä, happamia tai hankaa-  
via puhdistusaineita.

### Kalkinpoisto

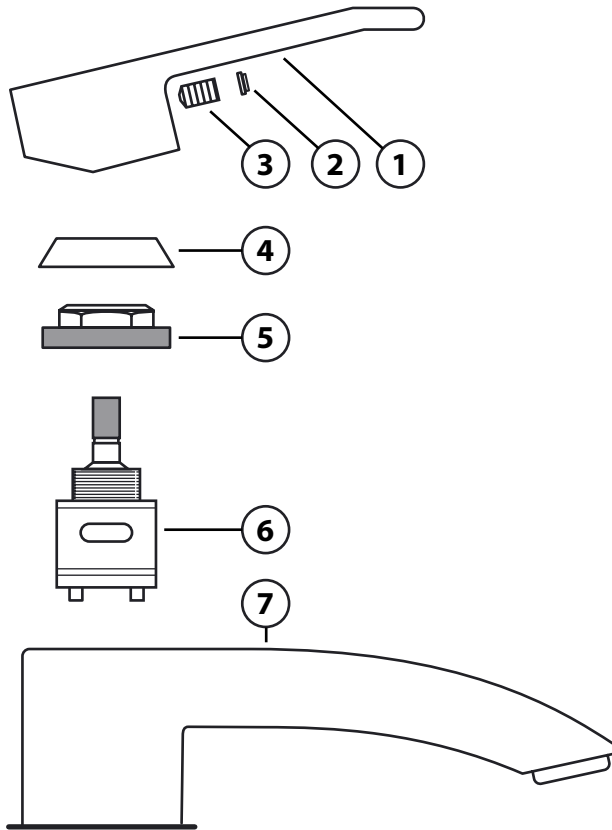
Poresuuttimet ja suihkukahvat saa puhdistettua tarvittaessa kalkista, asettamalla ne vesi-etikkaliuokseen pariksi tunniksi.

### Voitelu

Voitelu vain silikonirasvalla.

## Keraamisen sisäosan irroittaminen

Keraaminen sisäosa irroitetaan, jos hanassa ilmenee vuotoa, hanan virtaama tai lämpötilan säätö ei toimi kunnolla.



### Osaluettelo:

1. Käyttökahva
2. Peitelaippa
3. Käyttökahvan lukitusruuvi
4. Peitelaippa
5. Käyttöventtiilin lukitusmutteri
6. Keraaminen käyttöventtiili
7. Hanarunko

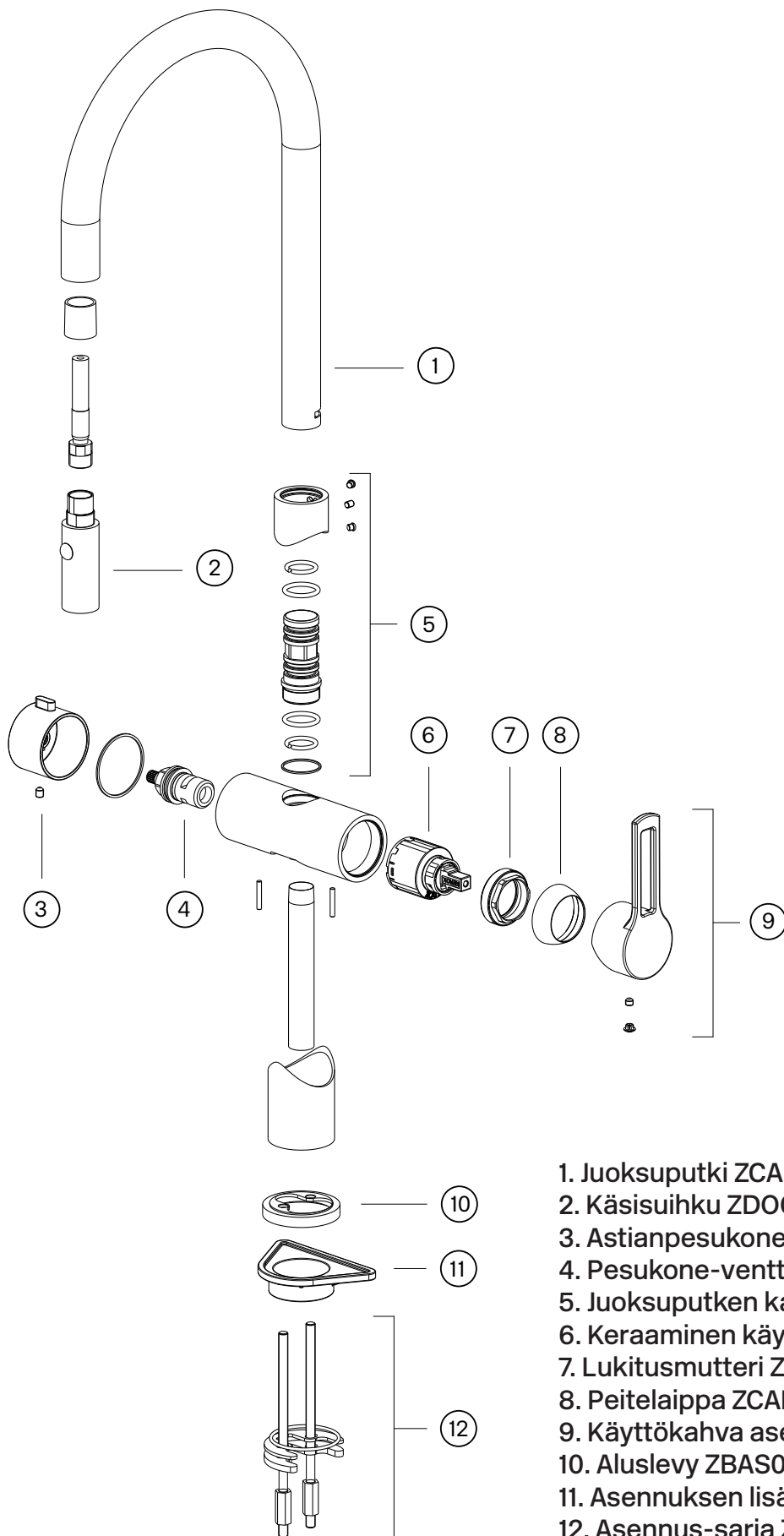
### OHJE:

**HUOM!! - päälinjan vesi on kytkettävä pois päältä!**

1. Kun vedet sekoittajaan (7) on kytketty pois päältä, tyhjennä hanaan jäänyt jäännösvesi avaamalla hanan virtaus käyttövivusta.
2. Peitenasta (2) poistetaan ja käyttökahvan (1) lukitusruuvi (3) irroitetaan kuusiokoloavaimella ( 2,5mm tai 3 mm riippuen hanan mallista). **Huomioi, että joissakin hanamalleissa peitenasta (2) ja lukitusruuvi (3) sijaitsevat käyttökahvan (1) takana.**
3. Poista käyttökahva (1).
4. Peitelaippa (4) irrotetaan käsin kiertämällä.
5. Kierrä ja avaa keraamisen käyttöventtiilin (6) lukitusmutteri (5) kiintoavaimella.
6. Käyttöventtiili (6) vedetään käsin ulos ja sekoittimen kotelotila puhdistetaan perusteellisesti vieraista hiukkasista ja kalkkikerroksista. Sekoitin huuhdellaan.
7. Asenna uusi käyttöventtiili. Aseta venttiili paikalleen niin että, venttiilin pohjassa olevat ohjaustapit osuvat sekoittajan koteloiden pohjassa oleviin koloihin.
8. Tuotteen kokoonpano takaisin, suoritetaan käänteisessä järjestyksessä.

# Tapwell

## Räjätyskuva



1. Juoksuputki ZCAN202
2. Käsisuihku ZDOC090
3. Astianpesukoneventtilin nuppi ZMAN100
4. Pesukone-venttiili ZVIT072
5. Juoksuputken kara ZRAC089
6. Keraaminen käyttöventtiili ZA91151
7. Lukitusmutteri ZGHI010
8. Peitelaippa ZCAP034
9. Käyttökahva asennusruuveineen ZLEV137
10. Aluslevy ZBAS097
11. Asennuksen lisätukilevy ZACC398
12. Asennus-sarja ZFIS885-TW

## Virtaama-taulukko

RIN 885

