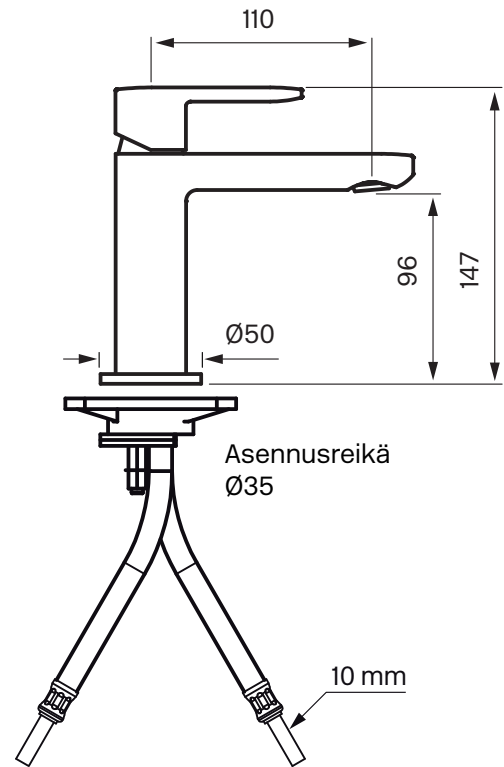


Tapwell

Käyttö & Huolto



CA 071

Pesuallashana

Art. nr:

Kromi 9418656

Keraaminen käyttöventtiili ZA91140

Poresuutin ZAER090

Puhdistus

Käytä hanan puhdistamiseen pehmeää liinaa ja haaleaa vettä saippualliuoksella.

Pinta ei siedä emäksisiä, happamia tai hankkavia puhdistusaineita.

Kalkinpoisto

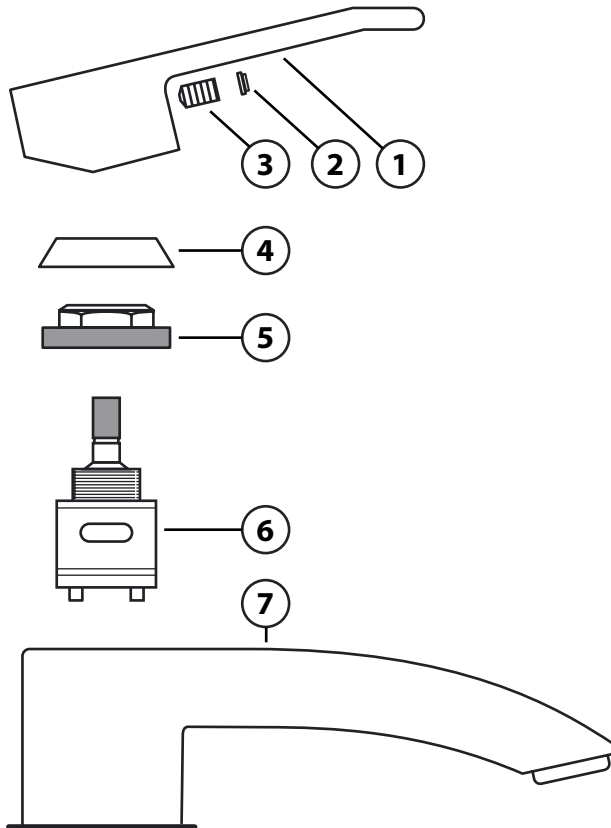
Poresuuttimet ja suihkukahvat saa puhdistettua tarvittaessa kalkista, asettamalla ne vesi-etikkaliuokseen pari tunniksi.

Voitelu

Voitelu vain silikonirasvalla.

Keraamisen sisäosan irroittaminen

Keraaminen sisäosa irroitetaan, jos hanassa ilmenee vuotoa, hanan virtaama tai lämpötilan säätö ei toimi kunnolla.



Osaluettelo:

1. Käyttökahva
2. Peitelaippa
3. Käyttökahvan lukitusruuvi
4. Peitelaippa
5. Käyttöventtiilin lukitusmutteri
6. Keraaminen käyttöventtiili
7. Hanarunko

OHJE:

HUOM!! - päälinjan vesi on kytkettävä pois päältä!

1. Kun vedet sekoittajaan (7) on kytketty pois päältä, tyhjennä hanaan jäänyt jäännösvesi avaamalla hanan virtaus käyttövivusta.
2. Peitenasta (2) poistetaan ja käyttökahvan (1) lukitusruuvi (3) irroitetaan kuusiokoloavaimella (2,5mm tai 3 mm riippuen hanan mallista). **Huomioi, että joissakin hanamalleissa peitenasta (2) ja lukitusruuvi (3) sijaitsevat käyttökahvan (1) takana.**
3. Poista käyttökahva (1).
4. Peitelaippa (4) irrotetaan käsin kiertämällä.
5. Kierrä ja avaa keraamisen käyttöventtiilin (6) lukitusmutteri (5) kiintoavaimella.
6. Käyttöventtiili (6) vedetään käsin ulos ja sekoittimen kotelotila puhdistetaan perusteellisesti vieraista hiukkasista ja kalkkikerroksista. Sekoitin huuhdellaan.
7. Asenna uusi käyttöventtiili. Aseta venttiili paikalleen niin että, venttiilin pohjassa olevat ohjaustapit osuvat sekoittajan kotelon pohjassa oleviin koloihin.
8. Tuotteen kokoonpano takaisin, suoritetaan käänteisessä järjestyksessä.

Tapwell

Räjätyskuva

