

## Godkända tätskikt T Box 2.0

Följande fabrikat och typ av tätskikt är provade och godkända för anslutning till Tapwells läckagesäkringsbox T BOX 2.0 enligt ETAG 022, Annex F:

<b>Alfix rollat system</b>	-Alfix Våtrumsprimer -Alfix Seal-Strip -Alfix 1K	<a href="https://www.alfix.com/se">https://www.alfix.com/se</a>
<b>Ardex foliesystem</b>	-Ardex 7 -Ardex 8 -Ardex SK 100 W Kemetyl Blårens	<a href="https://www.ardex.se/">https://www.ardex.se/</a>
<b>Weber foliesystem nr 2</b>	-WeberTec Tillbehörslim -WeberTec Folie -WeberTec Membran och Folielim	<a href="https://www.se.weber/">https://www.se.weber/</a>
<b>Weber rollat system</b>	-WeberTec Ångspärr/ Fuktsperre -WeberTec Tillbehörslim -WeberTec Tätrensa -WeberTec Membran och Folielim	<a href="https://www.se.weber/">https://www.se.weber/</a>
<b>FF System Folie 1-K/ Folie 2-K</b>	-FF P-10 Base primer -FF M-1K Lim -FF M-1 Membran -FF M-Folie	<a href="https://www.ffkakel.se/">https://www.ffkakel.se/</a>
<b>Kiilto Kerasafe + Folie</b>	-Kiilto Pro M1000 ECO -Kiilto Pro Keraseal -Kiilto K2 KeraSafe+	<a href="https://www.kiilto.se/">https://www.kiilto.se/</a>
<b>LIP foliesystem</b>	-LIP Skarvlim MSP-S -LIP Foliesystem 27 -LIP 2 K Folielim -LIP Primer 54	<a href="https://lip.dk/se/">https://lip.dk/se/</a>
<b>LIP rollat system</b>	-LIP Skarvlim MSP-S -LIP Primer 54 -LIP VS 20 Ångspärr -LIP VS 30 Flytande Membran	<a href="https://lip.dk/se/">https://lip.dk/se/</a>
<b>Centro TM#2K</b>	-Centro TM#2K Tvåkomponentslim -Centro TM# Tätfolie	<a href="https://centro.se/">https://centro.se/</a>
<b>Centro TM#F</b>	-Centro TM# Folielim -Centro TM# Tätfolie -Centro TM#10 Tätmembran	<a href="https://centro.se/">https://centro.se/</a>
<b>Zebra 2K-System</b>	-Zebra 2K -Zebra Primer -Zebra Duk	<a href="https://www.interni.se/">https://www.interni.se/</a>

## Godkända tätskikt T Box 2.0

Följande fabrikat och typ av tätskikt är provade och godkända för anslutning till Tapwells läckagesäkringsbox T BOX 2.0 enligt ETAG 022, Annex F:

### Zebra F-System

- Zebra Membran
- Zebra Spärrelim
- Zebra Duk

<https://www.interni.se/>

### Adda F-System

- Adda Membran
- 2K Tätfolielim
- Skarvlim
- Tätfolie

<https://addacenter.se/system>

### Sopro foliesystem nr 2

- Wipes Sensitive 915 from Dana Lim A/S
- Sopro GD 749 Fuktspärr
- Sopro FKM XL
- Sopro Racofix MKS 819
- Sopro 640 Folie

<https://kakelspecialisten.se/>

### Sopro rollat system

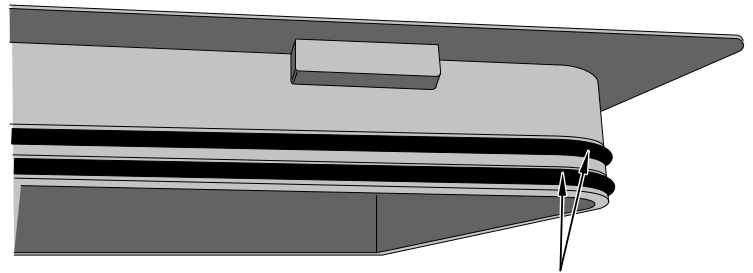
- Wipes Sensitive 915 from Dana Lim A/S
- Sopro SG 874 Fuktspärr
- Sopro Racofix 818
- Monteringslim
- Sopro AEB 641
- Tättningsband
- Sopro FDF 527 Flytande

<https://kakelspecialisten.se/>

## Tapwell T Box 2.0 för foliesystem

### Förkontroll

Kontrollera att Tapwell T box 2.0 är hel och att tätningsringarna för locket är placerade korrekt enligt bild. Läs noggrant igenom vald tätskiktsproducents monteringsanvisning innan påbörjat montage.



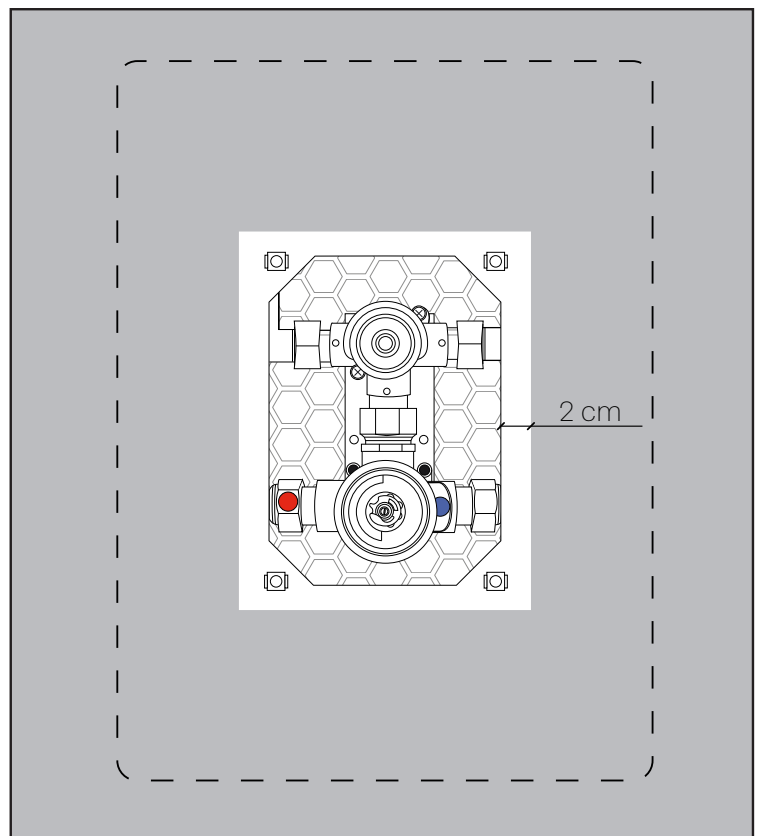
### Arbetsgång


1 - Rengör boxens framsida noggrant med fettlösande rengöringsmedel så att tätskiktet fäster ordentligt.

2 - Applicera valt tätskikt/lim över boxens ruggade lock. Tätskikt/lim ska avslutas ca 2cm från öppningen i boxens lock.

3 - Montera folie och avsluta ca 2cm från öppningen i boxens lock.

4 - Tryck ut folien med en plastspackel och säkerställ att inga veck eller blåsor uppstår.



 OBS - Detta är endast en förenklad version av montering, vänligen läs noggrant igenom vald tätskiktsproducents kompletta anvisning för säker installation samt att rätt produkter används.

Monteringsvideo:



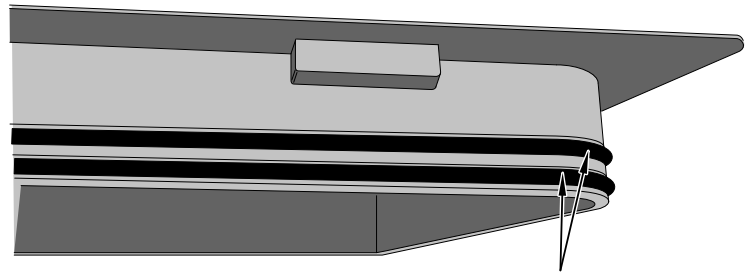
1913

Typgodkännande 1405

## Tapwell T Box 2.0 för rollat system

### Förkontroll

Kontrollera att Tapwell T box 2.0 är hel och att tättningsringarna för locket är placerade korrekt enligt bild. Läs noggrant igenom vald tättskiktsproducents monteringsanvisning innan påbörjat montage.



### Arbetsgång

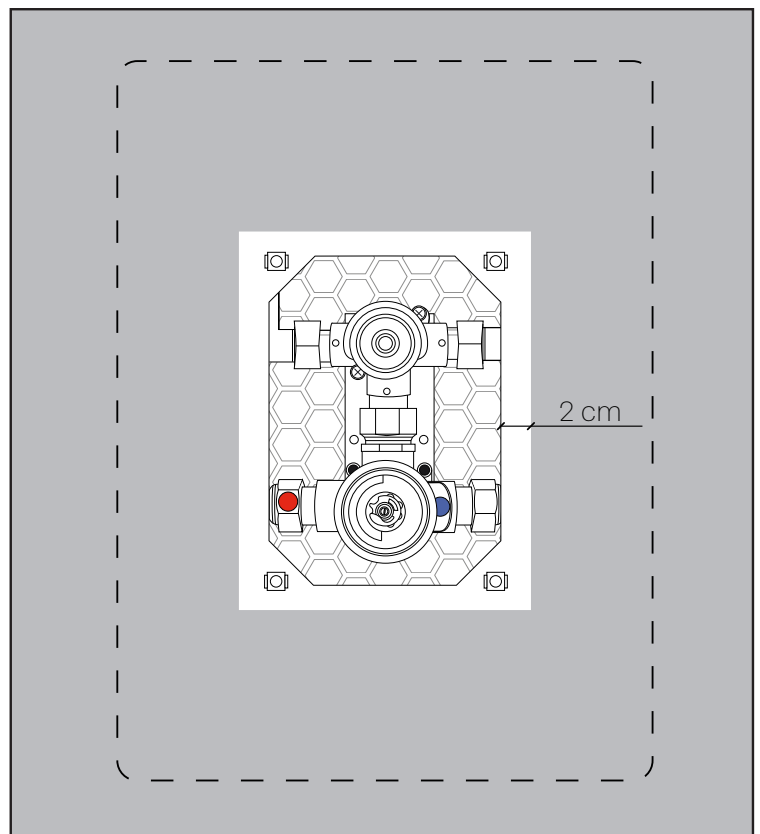
1 - Rengör boxens framsida noggrant med fettlösande rengöringsmedel så att tättskiktet fäster ordentligt.


2 - Rolla tättskikt till boxens yttersta kant.

3 - Applicera skarvlim på BOXENS ruggade yta samt en bit över väggens tättskikt.

4 - Applicera foliesystem över boxens ruggade yta samt en bit över väggens tättskikt. Foliet avslutas ca 2 cm från boxens öppning

5 - Förslut skarvarna på foliesystemet med skarvlim.



 OBS - Detta är endast en förenklad version av montering, vänligen läs noggrant igenom vald tättskiktsproducents kompletta anvisning för säker installation samt att rätt produkter används.

Monteringsvideo:



1913

Typgodkännande 1405