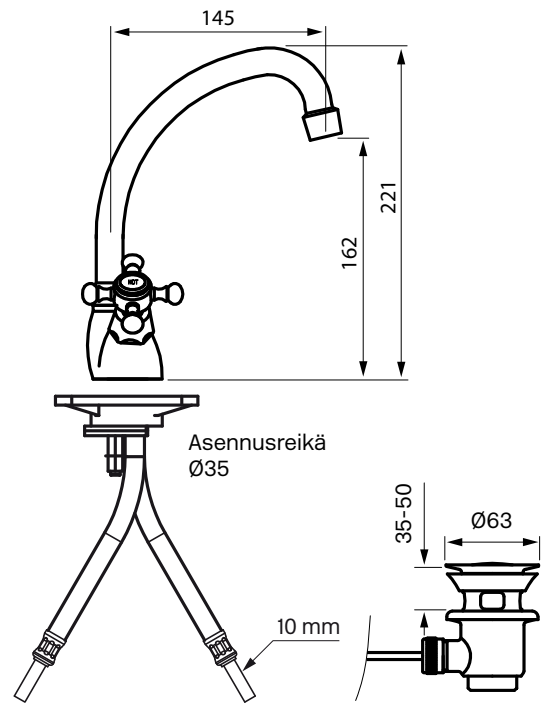


Tapwell

Käyttö & Huolto



VLV 077

Pesuallashana

Art. nr:

Kromi 8227291

Messinki 9418839

Poresuutin ZAER002

Puhdistus

Käytä hanan puhdistamiseen pehmeää liinaa ja haaleaa vettä saippualliuoksella.

Pinta ei siedä emäksisiä, happamia tai hankkavia puhdistusaineita.

Kalkinpoisto

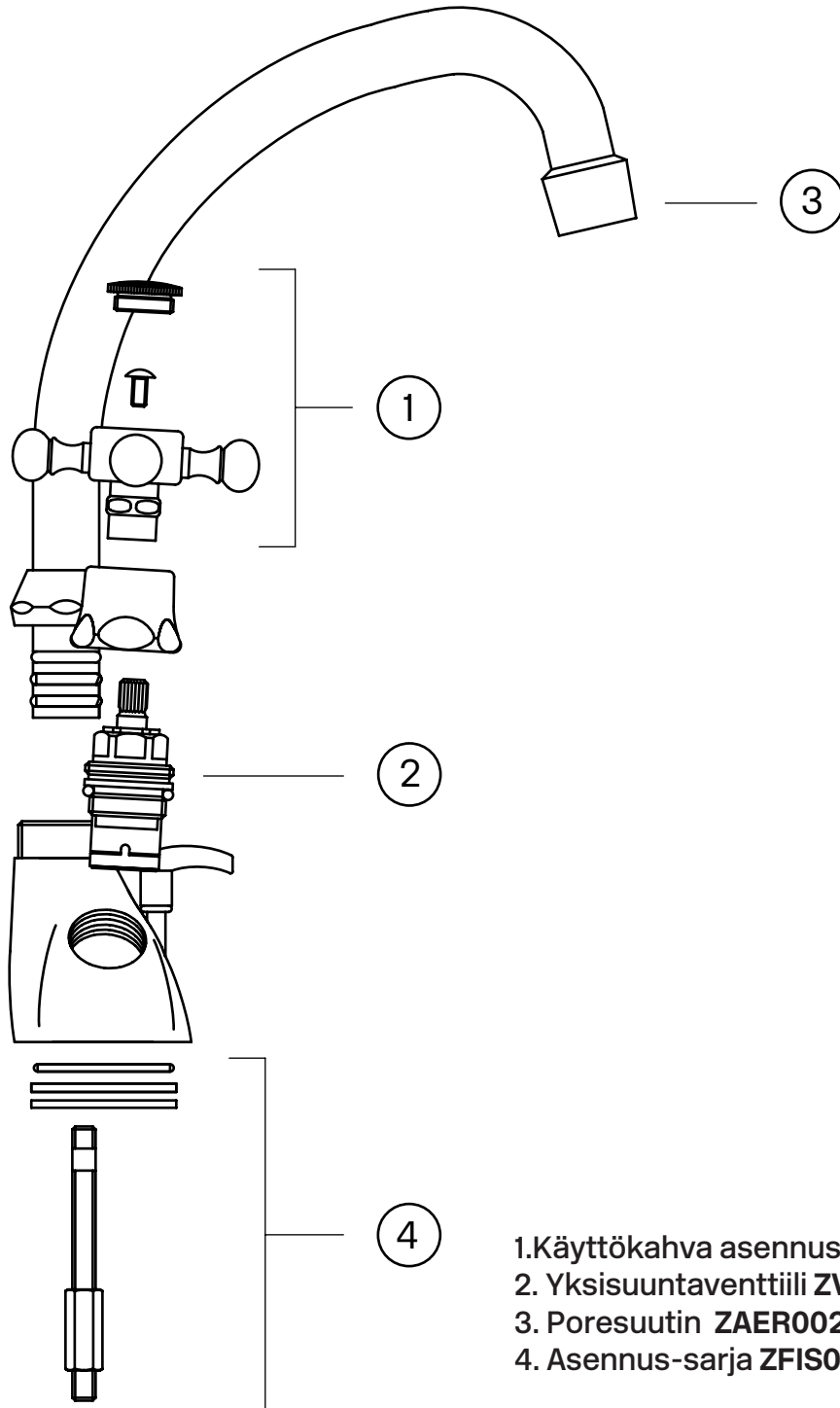
Poresuuttimet ja suihkukahvat saa puhdistettua tarvittaessa kalkista, asettamalla ne vesi-etikkaliuokseen pari tunniksi.

Voitelu

Voitelu vain silikonirasvalla.

Tapwell

Räjätyskuva



1. Käyttökahva asennusruuveineen ZMAN056
2. Yksisuuntaventtiili ZVIT001 / ZVIT002
3. Poresuutin ZAER002
4. Asennus-sarja ZFIS004