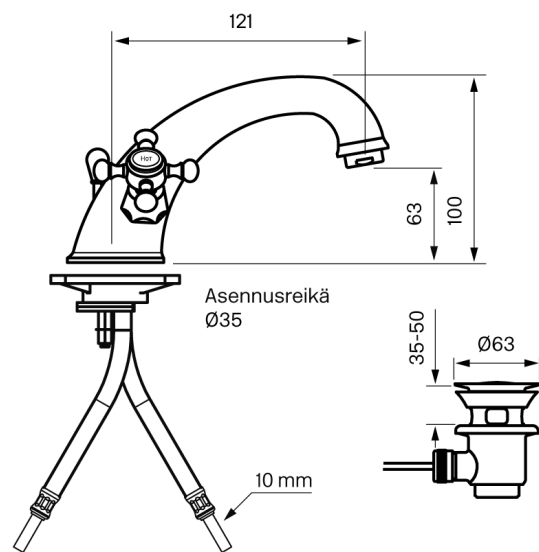


Tapwell

Käyttö & Huolto



VLV 065

Pesuallashana

Art. nr:

Kromi 8227290

Messinki 9418553

Poresuutin ZAER002

Puhdistus

Käytä hanan puhdistamiseen pehmeää liinaa ja haaleaa vettä saippualliuoksella.

Pinta ei siedä emäksisiä, happamia tai hankkavia puhdistusaineita.

Kalkinpoisto

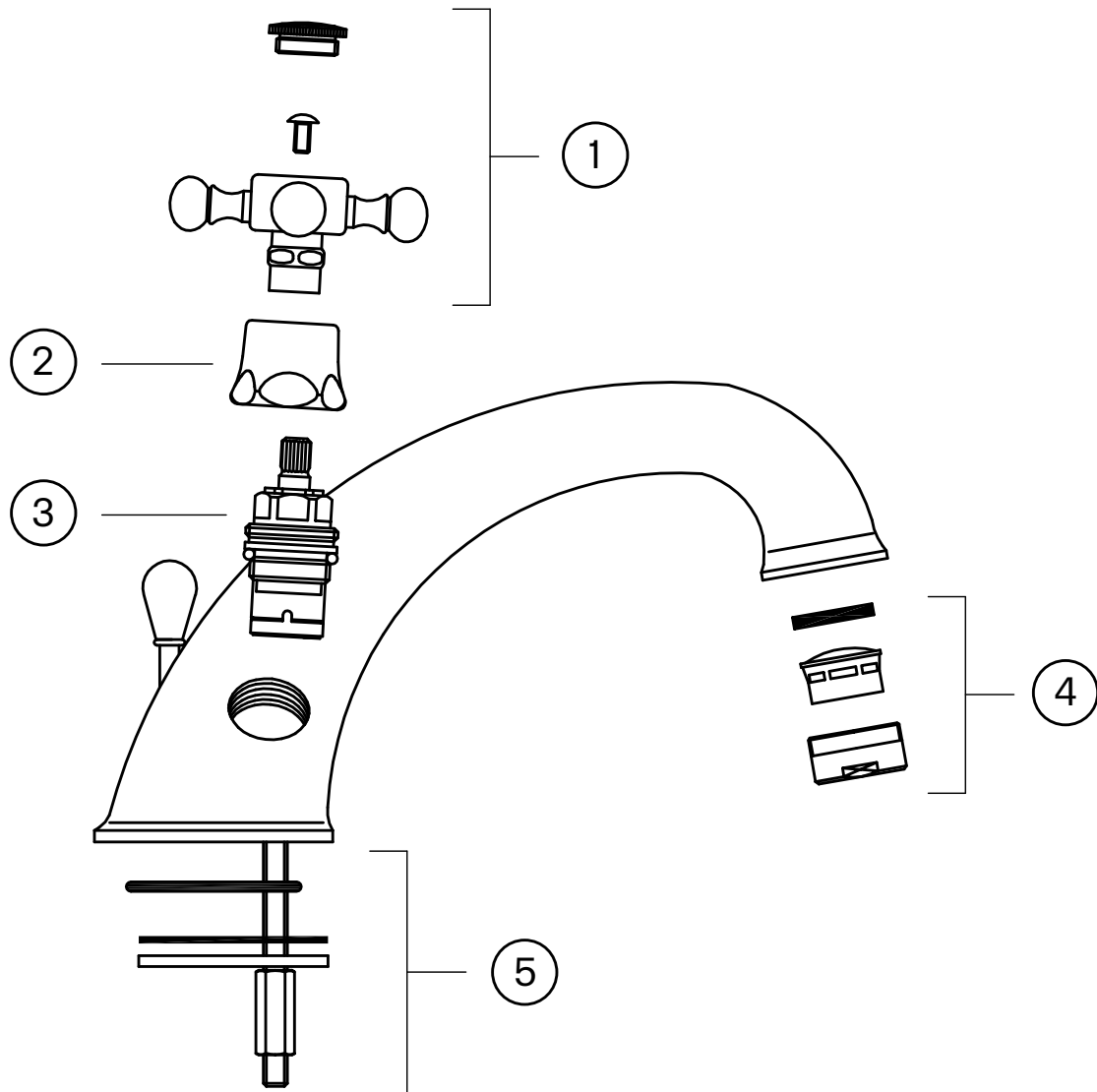
Poresuuttimet ja suihkukahvat saa puhdistettua tarvittaessa kalkista, asettamalla ne vesi-etikkaliuokseen pariksi tunniksi.

Voitelu

Voitelu vain silikonirasvalla.

Tapwell

Räjätyskuva



1. Käyttökahva asennusruuveineen **ZMAN056**

2. Peitelappi **ZCAP007**

3. Yksisuuntaventtiili **ZVIT001 / ZVIT002**

4. Poresuutin **ZAER002**

5. Asennus-sarja **ZFIS004**

Virtaama-taulukko

VLV 065

