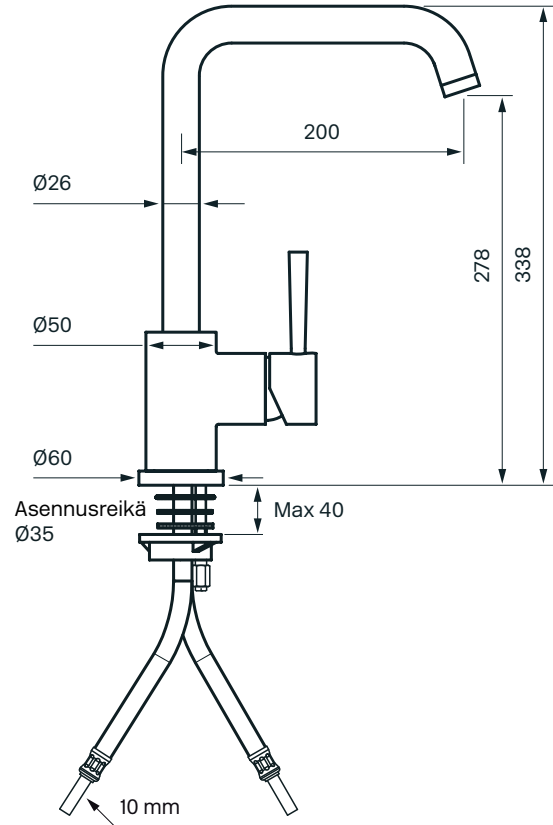


# Tapwell

## Käyttö & Huolto



### EVO 980

Keittiöhana.

Art. nr:

Kromi **8309038**

Messinki **9419097**

Grottesco **9419098**

Kupari **9419099**

Black Chrome **9419104**

Honey Gold **9419103**

White Gold **9419102**

Mattamusta **9421024**

Brushed Nickel **9421199**

Keraaminen käyttöventtiili **ZA91100**

Poresuutin **ZAER025**

### Puhdistus

Käytä hanan puhdistamiseen pehmeää liinaa ja haaleaa vettä saippualliuoksella.

Pinta ei siedä emäksisiä, happamia tai hankaa-  
via puhdistusaineita, vaan messinki on materi-  
aali, joka ajan mittaan saa kauniin patinan.

Messinki-hanan kiillon saa halutessaan takaisin  
messingin- ja kuparinkiillotusaineella.

Kupari-hana patinoituu vahvemmin, joten kiil-  
lotus on työläämpää.

Muut pinnat säilyttävät kiiltonsa ja Honey Gold  
ja White Gold hanat sisältävät 2-3% aitoa kul-  
taa.

### Kalkinpoisto

Poresuuttimet ja suihkukahvat saa puhdis-  
tettua tarvittaessa kalkista, asettamalla ne  
vesi-etikkaliuokseen pariksi tunniksi.

### Voitelu

Voitelu vain silikonirasvalla.

## Keraamisen sisäosan irrottaminen

Keraaminen sisäosa irrotetaan, jos hanassa ilmenee vuotoa, hanan virtaama tai lämpötilan säätö ei toimi kunnolla.

### Osaluettelo:

1. Käyttökahvan vipu
2. Käyttövivun lukitusruuvi
3. Käyttökahvan runko
4. Peitelaippa
5. Käyttöventtiilin lukitusmutteri
6. Keraaminen käyttöventtiili
7. Hanarunko



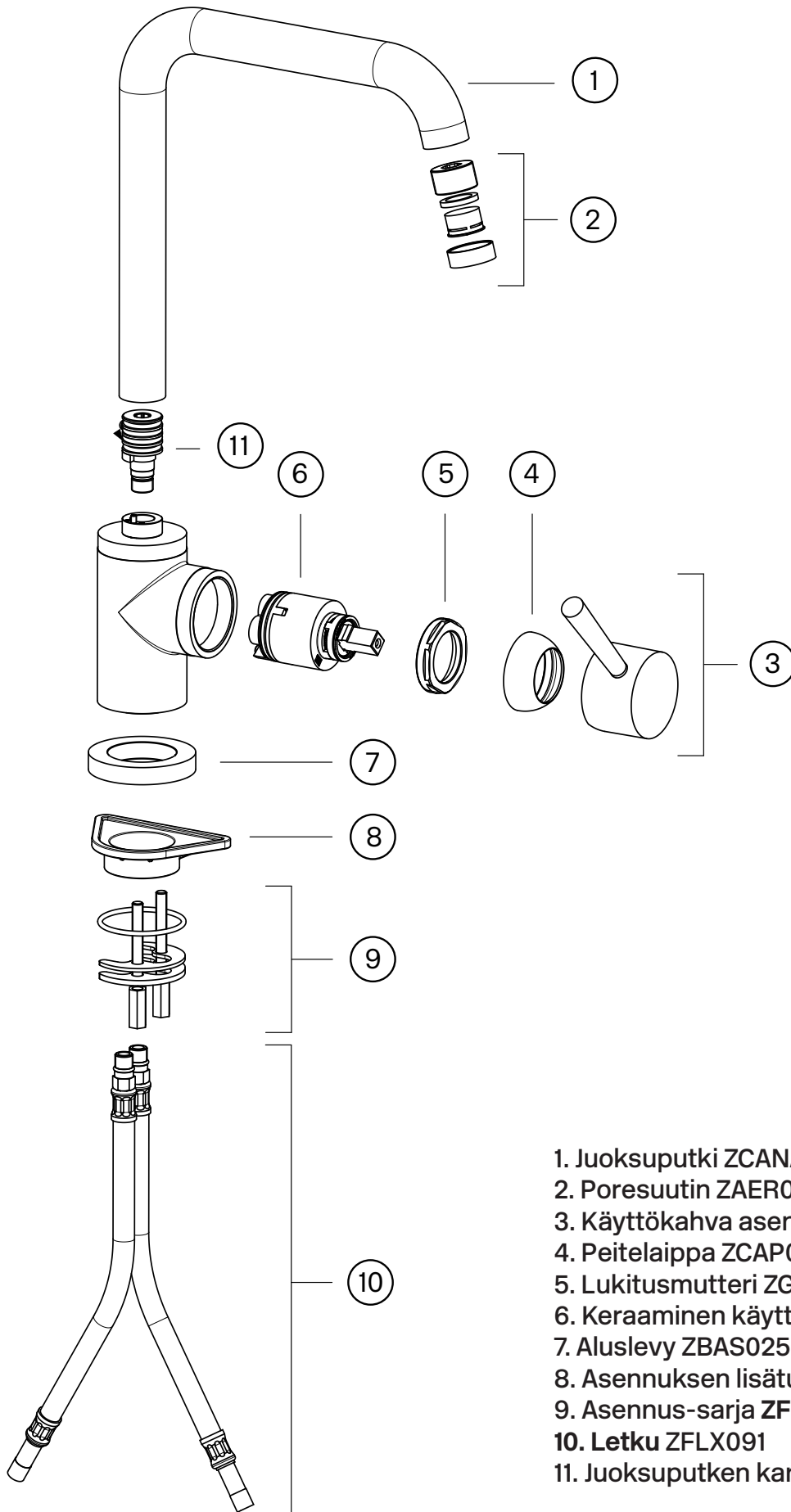
### OHJE:

**HUOM!! - päälinjan vesi on kytkettävä pois päältä!**

1. Kun vedet sekoittajaan (7) on kytketty pois päältä, tyhjennä hanaan jäänyt jäännösvesi avaamalla sekoittajan virtaus käyttövivusta.
2. Irrota käyttökahvan vipu (1) käyttökahvan rungosta (3) käsin kiertämällä.
3. Löysää vipua (3) pitävä kiinnitysruuvi (2) 2,5 mm kuusiokoloavaimella ja poista käyttökahvan runko sekoittajasta.
4. Peitelaippa (4) irrotetaan käsin kiertämällä.
5. Kierrä ja avaa käyttöventtiilin (6) lukitusmutteri (5) auki kiintoavaimella.
6. Käyttöventtiili (6) vedetään käsin ulos ja sekoittimen koteloita puhdistetaan perusteellisesti vieraista hiukkasista ja kalkkikerroksista. Sekoitin huuhdellaan.
7. Asenna uusi käyttöventtiili. Aseta venttiili paikalleen niin että, venttiilin pohjassa olevat ohjaustapit osuvat sekoittajan kotelon pohjassa oleviin koloihin.
8. Tuotteen kokoonpano takaisin, suoritetaan käänteisessä järjestyksessä.

# Tapwell

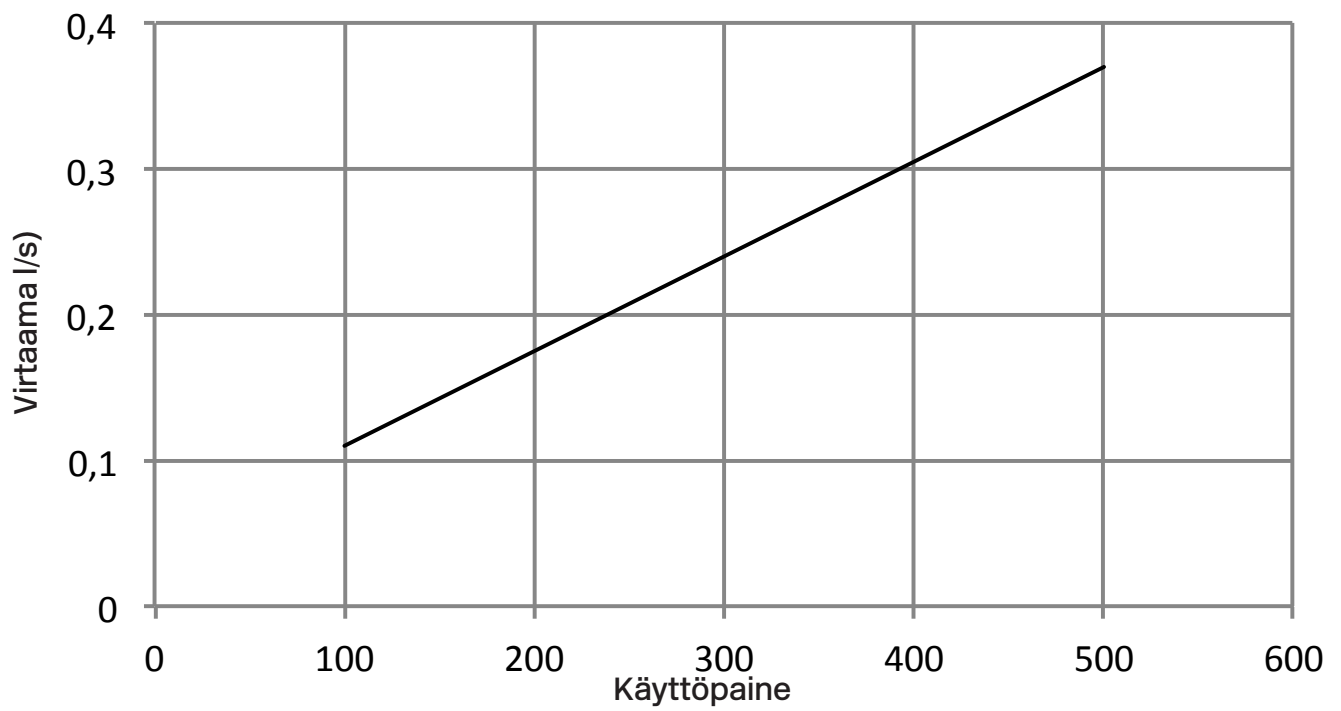
## Räjätyskuva



1. Juoksuputki ZCANA100
2. Poresuutin ZAER025
3. Käyttökahva asennusruuveineen ZLEV121
4. Peitelaippa ZCAP023
5. Lukitusmutteri ZGHI007
6. Keraaminen käyttöventtiili ZA91100
7. Aluslevy ZBAS025
8. Asennuksen lisätukilevy ZACC258
9. Asennus-sarja ZFIS063
10. Letku ZFLX091
11. Juoksuputken kara ZRAC016

## Virtaama-taulukko

### EVO 980



Poresuutin Neperl B